

Cher Client,

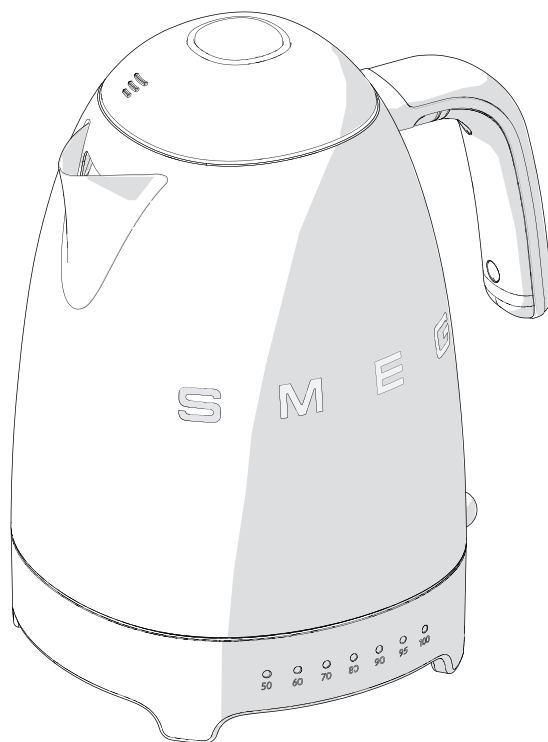
Nous vous remercions vivement d'avoir acheté la bouilloire à température réglable de la ligne Années '50.

En choisissant l'un de nos produits, vous avez opté pour un appareil qui naît de l'union d'un style iconique, d'une conception technique innovante et de l'attention portée aux détails.

Cet appareil peut être parfaitement associé aux autres produits Smeg ; utilisé seul, il contribue à donner une touche de style à votre cuisine.

Nous espérons que vous pourrez apprécier pleinement votre nouvel appareil électroménager.

Pour toute information complémentaire concernant le produit : www.smeg50style.com ou www.smeg.com.



Modèle KLF04
Bouilloire à température réglable

Sommaire

1 Avertissements	40
1.1 Introduction	40
1.2 Ce manuel d'utilisation	40
1.3 Usage prévu	40
1.4 Avertissements généraux de sécurité	41
1.5 Responsabilité du fabricant	43
1.6 Plaque d'identification	43
1.7 Élimination	43
2 Description	44
2.1 Description du produit	44
2.2 Description des pièces	45
3 Utilisation	47
3.1 Avant la première utilisation	47
3.2 Fonctionnement	48
3.3 Fonction Keep Warm	50
3.4 Fonction Mute	50
3.5 Suggestions pour la sélection de la température de l'eau	51
4 Nettoyage et entretien	52
4.1 Avertissements	52
4.2 Nettoyage des surfaces	52
4.3 Nettoyage ordinaire quotidien	52
4.4 Nettoyage du filtre	53
4.5 Décalcification	54
4.6 Que faire si...	55

FR

Nous conseillons de lire attentivement ce manuel qui contient toutes les indications nécessaires pour préserver les caractéristiques esthétiques et fonctionnelles de l'appareil acheté.
Pour toute information complémentaire concernant le produit : www.smeg.com



Avertissements

1 Avertissements

1.1 Introduction

Informations importantes pour l'utilisateur :

Avertissements



Informations générales sur ce manuel d'utilisation, la sécurité et l'élimination finale.

Description



Description de l'appareil.

Utilisation



Informations sur l'utilisation de l'appareil.

Nettoyage et entretien



Informations pour un nettoyage et un entretien corrects de l'appareil.



Avertissement de sécurité



Information



Suggestion

1.2 Ce manuel d'utilisation

Ce manuel d'utilisation fait partie intégrante de l'appareil. Conservez-le en parfait état et à portée de main de l'utilisateur pendant tout le cycle de vie de l'appareil.

1.3 Usage prévu

- Utilisez l'appareil exclusivement à l'intérieur.
- L'appareil a été réalisé de façon spécifique pour un usage de type domestique. On ne peut l'utiliser que pour chauffer de l'eau. N'utilisez pas l'appareil pour des usages non prévus.
- Cet appareil n'est pas conçu pour fonctionner avec des temporisateurs externes ou des systèmes de commande à distance.
- L'utilisation de cet appareil est interdite à toute personne (y compris les enfants) aux capacités physiques, sensorielles ou mentales réduites, ou dépourvues d'expérience et de connaissances dans l'utilisation d'appareillages électriques, à moins qu'elles ne soient surveillées ou instruites par des personnes adultes et responsables pour leur sécurité.
- Les enfants ne doivent pas jouer avec l'appareil. Conservez l'appareil hors de la portée des enfants.



1.4 Avertissements généraux de sécurité

Suivez tous les avertissements de sécurité pour une utilisation sûre de l'appareil.

- Lisez attentivement ce manuel d'utilisation avant d'utiliser l'appareil.
- Cet appareil peut fonctionner à 50 Hz et 60 Hz sans aucun réglage.
- N'immergez pas l'appareil, le câble d'alimentation ou la fiche dans l'eau ou un autre liquide.
- Ne lavez pas l'appareil au lave-vaisselle.
- N'utilisez pas l'appareil si le câble d'alimentation ou la fiche sont endommagés ou si l'appareil est tombé au sol ou s'il présente un dommage quelconque.
- Ne placez pas le câble d'alimentation sur les arêtes vives et ne le laissez pas en suspension.
- Protégez le câble d'alimentation contre la chaleur et l'huile.
- Ne positionnez pas l'appareil au-dessus de surfaces chaudes ou à proximité des fourneaux à gaz ou électriques allumés ou à l'intérieur d'un four chaud.
- Ne positionnez pas l'appareil sur des surfaces sensibles à l'eau. Les éclaboussures risquent de l'endommager.
- Ne débranchez pas la fiche de la prise de courant en tirant le câble ou si l'on a les mains mouillées.
- En cas de panne, faites réparer l'appareil exclusivement par un technicien qualifié ou par un service d'assistance technique autorisé.
- N'essayez jamais d'éteindre une flamme ou un incendie avec de l'eau : mettez l'appareil hors tension, retirez la fiche de la prise de courant et couvrez la flamme avec un couvercle ou une couverture ignifuge.
- Ne modifiez pas cet appareil.
- N'essayez jamais de réparer l'appareil sans l'intervention d'un technicien qualifié.
- Si le câble d'alimentation électrique est abîmé, contactez immédiatement le service d'assistance technique.
- Cet appareil peut être utilisé par des personnes aux capacités physiques, sensorielles ou mentales réduites ou dépourvues d'expérience et de connaissances, à condition d'être surveillées ou d'avoir été instruites quant à l'utilisation sécurisée de l'appareil et d'en comprendre les risques connexes.
- Ne versez pas de liquides sur la fiche et sur la base d'alimentation.
- Avertissement : l'utilisation inappropriée de l'appareil peut causer des blessures potentielles.
- En ce qui concerne les instructions de nettoyage, consultez le chapitre « Nettoyage et entretien ».



Avertissements

Pour cet appareil

- La bouilloire peut atteindre des températures élevées durant le fonctionnement. Ne touchez pas les surfaces chaudes. Utilisez la poignée.
- N'utilisez pas la bouilloire si la poignée est desserrée.
- Ne mettez pas la bouilloire en fonction sur un plan incliné.
- Ne vous éloignez pas lorsque la bouilloire est en fonction.
- Ne faites pas fonctionner la bouilloire si la résistance n'est pas complètement immergée dans l'eau.
- Ne déplacez pas la bouilloire lorsqu'elle est allumée.
- Retirez la fiche de la prise quand la bouilloire n'est pas en fonction, avant d'effectuer le nettoyage et en cas de panne. Laissez refroidir l'appareil avant de procéder au nettoyage.
- Utilisez toujours la bouilloire avec le filtre anticalcaire.
- Ne remplissez pas excessivement la bouilloire (max. 1,7 litres) pour éviter les éclaboussures d'eau bouillante. Si vous remplissez excessivement la bouilloire, l'eau bouillante risque de déborder inopinément.
- La surface de la résistance peut présenter de la chaleur résiduelle après l'utilisation.
- Utilisez la bouilloire exclusivement pour chauffer de l'eau. N'utilisez pas d'autres liquides.
- N'ouvrez pas le couvercle de la bouilloire lorsque celle-ci est en fonction.
- Contrôlez que le couvercle est bien fermé avant de mettre la bouilloire sous tension.
- Utilisez la bouilloire exclusivement avec la base fournie.
- N'utilisez pas la bouilloire en combinaison avec des bases d'autres producteurs.
- Ne posez pas la base sur une surface inclinée.
- Utilisez exclusivement des pièces de rechange originales du producteur. L'utilisation de pièces de rechange non conseillées par le producteur pourraient provoquer des incendies, des électrocutions ou des blessures corporelles.
- N'utilisez pas de détergents alcalins pour le nettoyage afin de prévenir les détériorations de l'appareil ; utilisez un chiffon doux et un détergent léger.
- N'utilisez pas d'objets métalliques ni d'éponges abrasives pour nettoyer l'intérieur de la bouilloire. Utilisez exclusivement des produits spécifiques.
- Videz toujours complètement la bouilloire pour ne pas laisser l'eau résiduelle à l'intérieur qui risque de former du calcaire.
- Les enfants à partir de huit ans peuvent utiliser cet appareil sous surveillance ou s'ils ont été instruits en ce qui concerne l'utilisation sécurisée de l'appareil et en l'absence de tout risque lié.
- Le nettoyage et l'entretien peuvent être réalisés par des enfants à partir de huit ans sous surveillance.
- Conservez la bouilloire et le cordon d'alimentation hors de la portée des enfants de moins de huit ans.
- Ne permettez pas aux enfants de jouer avec l'appareil.
- Cet appareil est destiné à l'utilisation dans le milieu domestique. Toute autre utilisation est impropre. Elle peut également être utilisée :
 - dans la zone de la cuisine pour les employés de magasins, dans les bureaux et dans des milieux professionnels ;
 - dans les fermes/agritourismes ;
 - chez les clients des hôtels, des motels et des résidences ;
 - dans les bed and breakfast.

Avertissements



1.5 Responsabilité du fabricant

Le fabricant décline toute responsabilité en cas de dommages subis par les personnes et les biens, causés par :

- l'utilisation de l'appareil différente de celle prévue ;
- la lecture omise du manuel d'utilisation ;
- l'altération même d'une seule pièce de l'appareil ;
- l'utilisation de pièces détachées non originales ;
- la non observation des avertissements de sécurité.

1.6 Plaque d'identification

La plaque d'identification contient les données techniques, le numéro de série et le marquage. N'enlevez jamais la plaque d'identification.

1.7 Élimination



Cet appareil doit être éliminé séparément des autres déchets (Directive 2012/19/EU). Cet appareil ne contient pas de substances dont la quantité est jugée dangereuse pour la santé et l'environnement, conformément aux directives européennes en vigueur.



Tension électrique Danger d'électrocution

- Mettez l'appareil hors tension.
- Débranchez le câble d'alimentation électrique de l'installation électrique.

- **Les anciens appareils électriques ne doivent pas être éliminés avec les déchets domestiques !** Dans le respect de la législation en vigueur, les appareils électriques arrivés au terme de leur vie utile doivent être confiés aux centres de collecte sélective des déchets électriques et électroniques. On peut ainsi recycler des matériaux précieux provenant d'anciens appareils et protéger l'environnement. Pour de plus amples informations, contactez les autorités locales ou les préposés des centres de collecte sélective.

On précise que pour l'emballage de nos produits, nous utilisons des matériaux non polluants et recyclables.

- Confiez les matériaux de l'emballage aux centres de collecte sélective.



Emballage en plastique Danger d'asphyxie

- Ne laissez jamais sans surveillance l'emballage ni ses parties.
- Évitez que les enfants jouent avec les sachets en plastique de l'emballage.

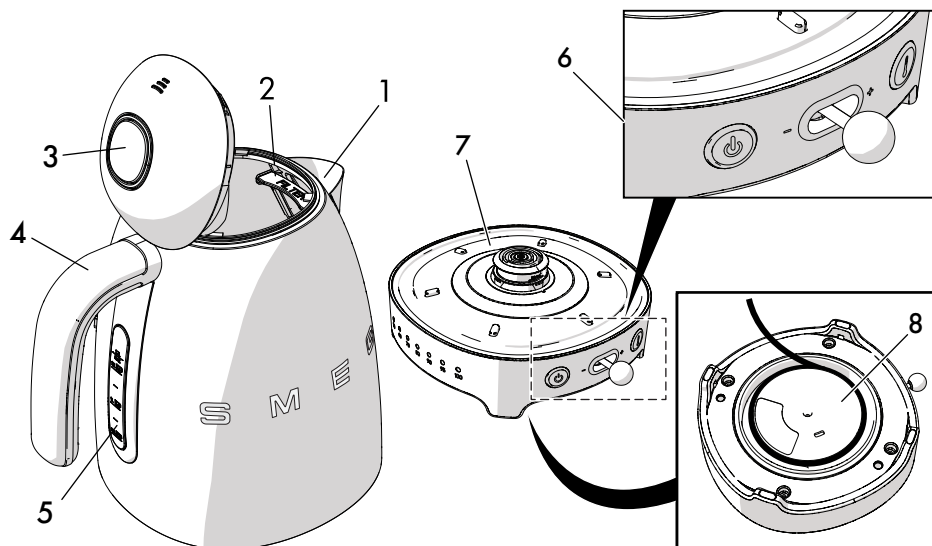
FR



Description

2 Description

2.1 Description du produit



Modèle KLF04 - Bouilloire à température réglable

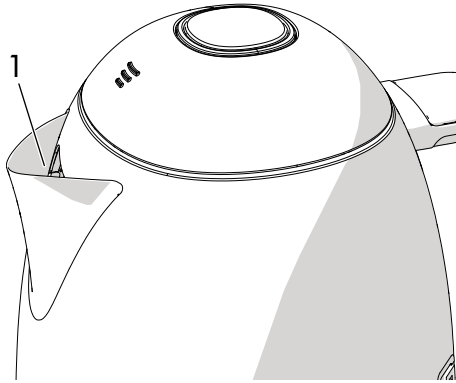
- 1 Bec anti-goutte
- 2 Filtre anticalcaire
- 3 couvercle avec ouverture soft opening
- 4 Poignée
- 5 Indicateur du niveau de l'eau
- 6 Panneau de commandes
- 7 Base avec connexion à 360° et indicateurs de température
- 8 Compartiment enrouleur (sous la base)

Description



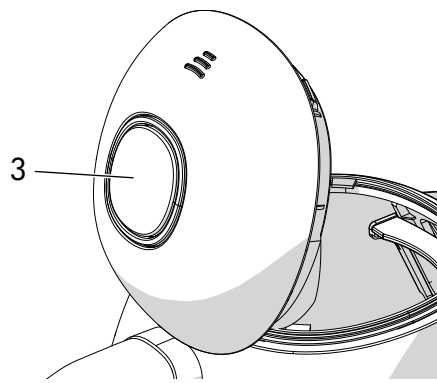
2.2 Description des pièces

Bec anti-goutte (1)



Le grand bec en acier inox permet de verser aisément le contenu.

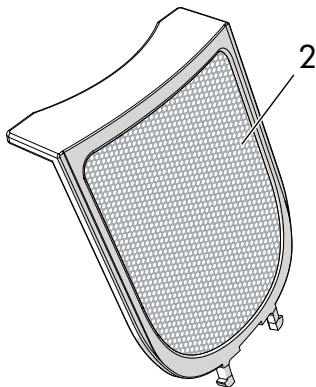
Couvercle avec ouverture soft opening (3)



Le couvercle est muni d'un bouton soft opening (3) qui en permet l'ouverture progressive pour éviter la sortie inattendue de vapeur bouillante.

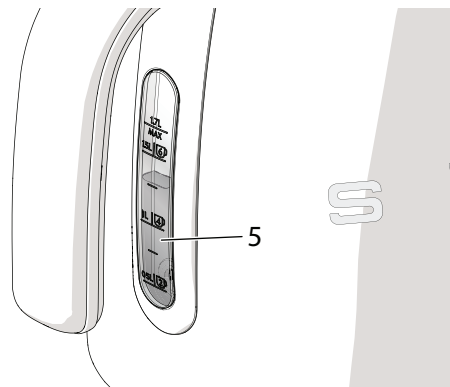
FR

Filtre anticalcaire (2)



Le filtre en acier inox est situé derrière le bec anti-goutte. Il retient le calcaire présent dans l'eau.

Indicateur du niveau de l'eau (5)

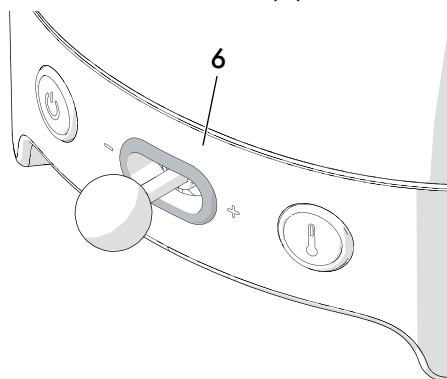


L'indicateur indique les différents niveaux de remplissage de l'eau, d'un minimum de 0,5 litre à un maximum de 1,7 litre ainsi que le nombre de tasses correspondant.



Description

Panneau de commandes (6)



Touche START/STOP

Active/interrompt le cycle de réchauffage. En cas d'activation du cycle, la DEL s'allume.

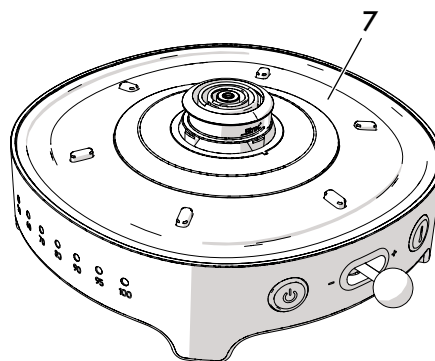
Sélecteur de température

Permet de sélectionner un des 7 niveaux de température. Durant l'activation du cycle de réchauffage, les DELs des indicateurs de température s'allument.

Touche fonction Keep Warm

Permet de maintenir l'eau à la température sélectionnée pendant 20 minutes. Durant l'activation, la DEL de la touche fonction Keep Warm s'allume.

Base avec connexion à 360° et indicateurs de température (7)



La connexion à 360° permet de positionner la bouilloire sur la base dans toute position.

i Pour éviter d'endommager l'appareil, la bouilloire est munie d'un **dispositif de sécurité** qui intervient en éteignant l'élément chauffant en cas d'activation accidentelle sans eau. Dans ce cas, laissez refroidir la bouilloire avant d'actionner le cycle de réchauffage.



3 Utilisation



Danger d'électrocution

- Insérez la fiche dans une prise de courant avec mise à la terre.
- Ne retirez pas la mise à la terre.
- N'utilisez pas un adaptateur.
- N'utilisez pas une rallonge.
- Le non respect de ces instructions peut entraîner la mort, un incendie ou un choc électrique.



Cet appareil peut fonctionner à 50 Hz et 60 Hz sans aucun réglage.



Surfaces chaudes

- Les surfaces de la bouilloire deviennent très chaudes.

FR



Suggestions et conseils pour l'utilisateur

- N'utilisez pas la bouilloire pour chauffer des liquides différents de l'eau pour ne pas endommager l'appareil.
- Ne faites bouillir que la quantité nécessaire d'eau pour ne pas gaspiller l'eau, l'énergie et le temps.
- Utilisez toujours de l'eau fraîche pour améliorer la qualité des boissons chaudes.

Pour prolonger la durée de vie de l'appareil :

- Videz l'eau restante après chaque utilisation.
- Éliminez régulièrement le calcaire de l'intérieur de la bouilloire.

3.1 Avant la première utilisation

1. Enlevez tous les autocollants et les étiquettes et nettoyez l'extérieur de la bouilloire avec un chiffon humide.
2. Enlevez le filtre à l'arrière du bec et lavez-le sous l'eau.
3. Remplacez le filtre dans la bonne position.
4. Enlevez la bouilloire de la base, appuyez sur le bouton pour ouvrir le couvercle et remplissez jusqu'au niveau maximum.
5. Refermez le couvercle et posez la bouilloire sur sa base. Assurez-vous que la température a été présélectionnée à 100°C (dans le cas contraire, voyez le point 7 de la section « 3.2 Fonctionnement »), puis appuyez sur la touche START/STOP pour activer le cycle de réchauffage.
6. Attendez l'ébullition de l'eau et videz la bouilloire. Répétez cette opération au moins trois fois.



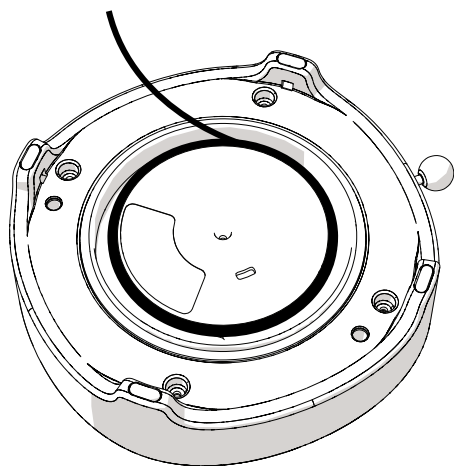
Les éventuelles auréoles ou taches à l'intérieur de la carafe sont un phénomène normal dû à des tests fonctionnels de vérification auxquels est régulièrement soumise chaque pièce avant l'emballage.



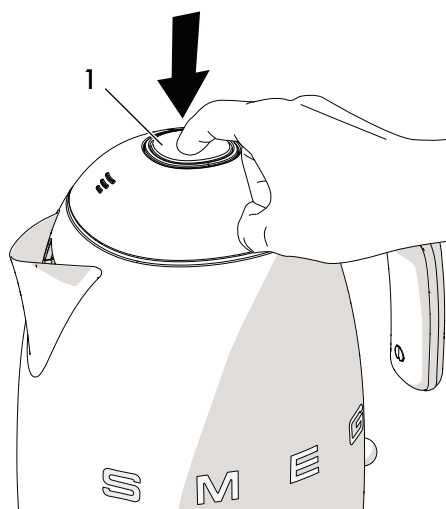
Utilisation

3.2 Fonctionnement

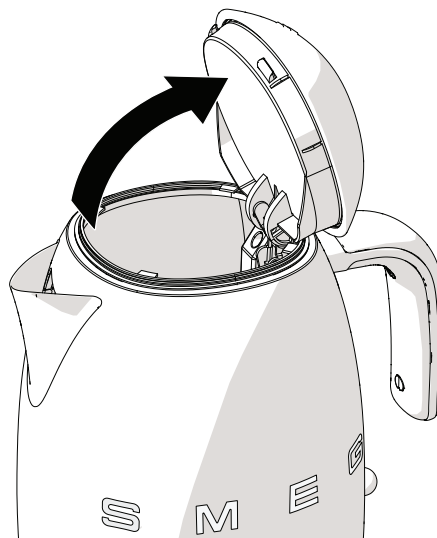
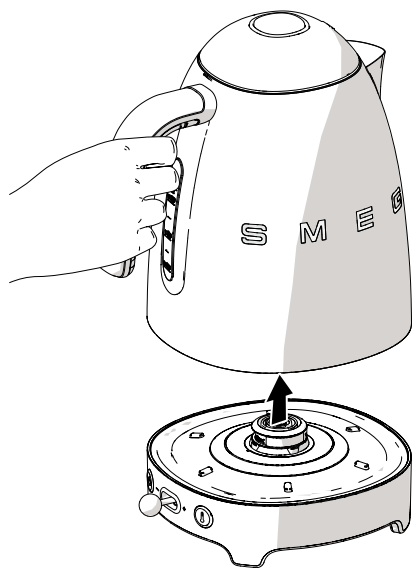
1. Au besoin, raccourcissez le câble en l'enroulant sous la base.



3. Appuyez sur le bouton (1) pour ouvrir le couvercle.



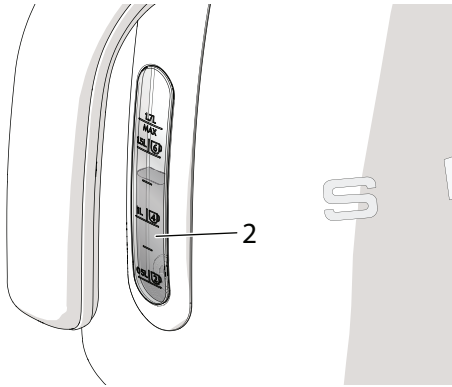
2. Enlevez la bouilloire de la base en la saisissant par la poignée.



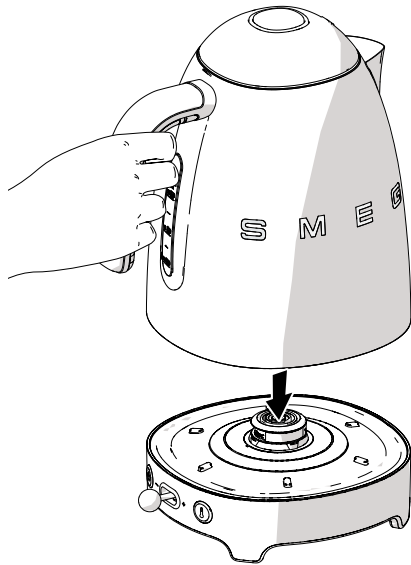
Utilisation



4. Remplissez avec de l'eau jusqu'au niveau souhaité en se référant aux crans de l'indicateur de niveau (2).



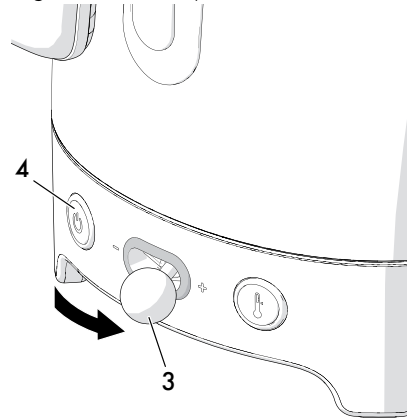
5. Refermez le couvercle et posez la bouilloire sur la base.



6. Branchez la fiche sur la prise de courant. Toutes les DELs s'allument et un son est émis.

Les DELs des touches START/STOP et Keep Warm s'éteignent au bout de deux secondes et la température sélectionnée par défaut est 100°C.

7. Utilisez le sélecteur de température (3) pour sélectionner la température souhaitée. Déplacez le sélecteur vers la gauche pour réduire la température. Déplacez le sélecteur vers la droite pour augmenter la température.



8. Appuyez sur la touche START/STOP (4) : un son et l'allumage de la DEL indiquent le démarrage du cycle. La DEL de la température sélectionnée s'allume, tandis que celles des températures inférieures à la température sélectionnée clignotent et s'allument progressivement au fur et à mesure que la température interne de l'eau monte.
9. Lorsque la température est atteinte, la DEL correspondante et celles des températures inférieures s'allument. La DEL de la touche START/STOP s'éteint et l'appareil émet un son de fin de cycle.

FR



Utilisation

10. Saisissez la bouilloire par la poignée pour verser le contenu dans les tasses.
11. Si aucune commande n'est actionnée dans un délai de 60 secondes, la bouilloire entre en modalité Stand-by (toutes les DELs sont éteintes). En appuyant sur une touche quelconque, la bouilloire s'active et entre en modalité SÉLECTION température en partant de la dernière température sélectionnée. Ensuite, suivez les opérations à partir du point 7 de la section « 3 Utilisation ».



Risque de brûlures

- Au terme de l'ébullition, attendez quelques secondes et versez l'eau lentement pour éviter les fuites et les éclaboussures.
- Ne remplissez pas la bouilloire au-delà du niveau maximum (1,7 litre) pour éviter de vous brûler en versant le liquide.
- N'inclinez pas excessivement la bouilloire à la fin du réchauffage pour éviter de vous brûler avec des éclaboussures d'eau bouillante.
- N'approchez pas trop le visage du couvercle pour éviter les brûlures dues à l'échappement de vapeur bouillante.

3.3 Fonction Keep Warm

Cette fonction permet de maintenir l'eau à l'intérieur de la bouilloire à la température sélectionnée jusqu'à un maximum de 20 minutes.

La fonction peut être activée à tout moment durant le cycle de réchauffage en appuyant sur la touche Keep Warm (la DEL correspondante s'allume pour confirmer la sélection). Si l'on appuie de nouveau sur la touche, on quitte la fonction Keep Warm et la DEL s'éteint. Au bout de 20 minutes, la bouilloire entre en modalité Stand-by.

3.4 Fonction Mute

Cette fonction permet de désactiver les sons à l'allumage, du START/STOP, de la fin du cycle et de l'extinction de la bouilloire.

Vous pouvez activer la fonction en appuyant sur la touche de la fonction Keep Warm pendant 5 secondes (la DEL correspondante s'allume et clignote en mémorisant l'opération).

En appuyant de nouveau sur la touche de la fonction Keep Warm pendant 5 secondes (la DEL correspondante s'allume et clignote) on quitte la fonction Mute et les sons sont à nouveau activés.

Utilisation



3.5 Suggestions pour la sélection de la température de l'eau

Boisson	Température conseillée
Thé délicat	50° - 60°C
Thé vert	70° - 80°C
Thé blanc	70° - 80°C
Thé Oolong	90° - 95°C
Thé noir	90° - 100°C
Infusions	90° - 100°C
Café soluble, cappuccino soluble, chocolat soluble	90° - 100°C

FR



Nettoyage et entretien

4 Nettoyage et entretien

4.1 Avertissements



Utilisation impropre
Danger d'électrocution

- Retirez la fiche de la prise de courant avant de nettoyer la bouilloire.



Appareil chaud
Risque de brûlures

- Laissez refroidir l'appareil avant de procéder au nettoyage.



Utilisation impropre
Risque de dommages aux surfaces

- N'utilisez pas de jets de vapeur pour nettoyer l'appareil.
- N'utilisez pas de produits de nettoyage à base de chlore, d'ammoniaque ou d'eau de Javel.
- N'utilisez pas de détergents abrasifs ou corrosifs (ex. produits en poudre, détachants et éponges métalliques).
- N'utilisez pas de matériaux rêches, abrasifs, ou de racloirs métalliques tranchants.

4.2 Nettoyage des surfaces

Pour une bonne conservation des surfaces, nettoyez-les régulièrement après chaque utilisation, après les avoir laissées refroidir.

4.3 Nettoyage ordinaire quotidien

N'utilisez que des produits spécifiques ne contenant ni substances abrasives ni acides à base de chlore.

Versez le produit sur un chiffon humide et passez-le sur la surface, repassez soigneusement et séchez avec un chiffon doux ou en microfibre.

Pour nettoyer le filtre, consultez le paragraphe « 4.4 Nettoyage du filtre ».



Suggestions et conseils pour l'utilisateur

Nettoyez les parois extérieures et effectuez les opérations de nettoyage indiquées au paragraphe « 3.1 Avant la première utilisation » du 2 au point 6 en cas d'inutilisation prolongée de la bouilloire.



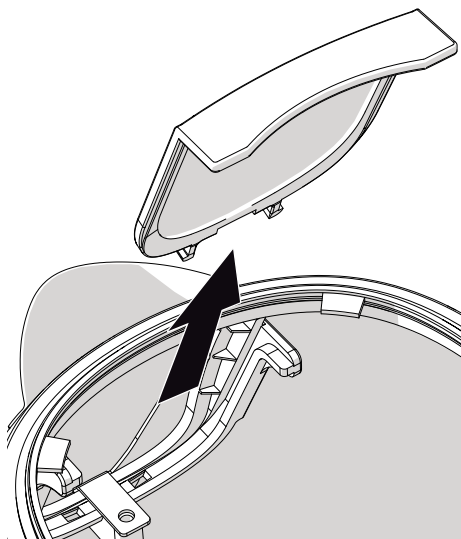
4.4 Nettoyage du filtre



Important

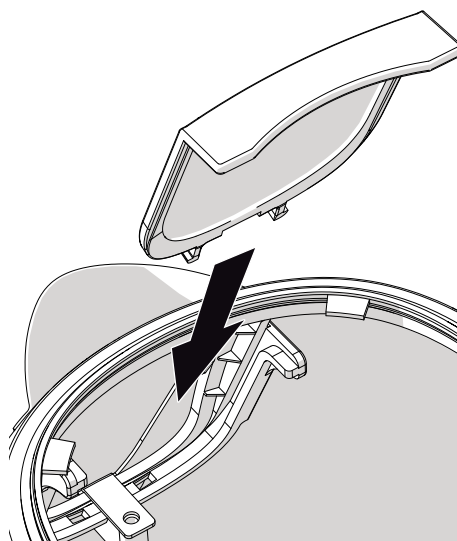
Lavez le filtre avec les mains propres et sans résidus de savon, de crème ou d'autres produits risquant de polluer l'eau.

1. Ouvrez le couvercle et extrayez le filtre de son logement.



2. Lavez le filtre sous l'eau courante et utilisez une brosse souple.

3. Réinsérez le filtre dans son logement derrière le bec de la bouilloire.



FR



Nettoyage et entretien

4.5 Décalcification

Éliminez régulièrement le calcaire qui s'est déposé à l'intérieur de la bouilloire pour prolonger la durée de vie de votre appareil, garantir de hautes performances et favoriser les économies d'énergie.

La bouilloire peut être décalcifiée avec un produit anticalcaire spécifique.



Utilisation impropre Danger de dommage pour l'appareil

- N'utilisez pas de produits anticalcaire pour le nettoyage de la salle de bains ou de la cuisine ou des produits qui contiennent des parfums.

Laissez agir le produit anticalcaire, puis rincez abondamment, faites bouillir l'eau et jetez-la. Répétez cette opération au moins deux fois pour éliminer les résidus de produit.

On peut également utiliser du vinaigre blanc.

Procéder comme suit :

1. Remplissez la bouilloire d'eau (1 litre) et faites bouillir.
2. Versez le vinaigre blanc (de 0,1 à 0,5 l suivant la quantité de calcaire à éliminer).
3. Laissez agir toute une nuit.
4. Videz la bouilloire.
5. Remplissez la bouilloire d'eau et faites bouillir. Ensuite, videz la bouilloire. Répétez cette opération au moins deux fois.



Suggestions et conseils pour l'utilisateur

- Les dépôts calcaires peuvent provoquer l'extinction de la bouilloire durant l'utilisation avant le point d'ébullition. En outre, les temps d'ébullition peuvent se prolonger.
- En cas d'utilisation quotidienne ou si le versement est de moins en moins efficace, décalcifiez la bouilloire et le filtre plus fréquemment.
- Dans certaines régions, la dureté de l'eau est plus importante. Celle-ci pourrait être plus trouble et laisser des résidus sur les parois de la bouilloire. Dans ce cas, nettoyez la partie interne de la bouilloire plus fréquemment ou utilisez de l'eau épurée.

Nettoyage et entretien



4.6 Que faire si...

Problème	Cause	Solution
Versement de moins en moins efficace	Présence de calcaire dans le filtre	Contrôlez la position et la propreté du filtre
L'appareil s'éteint avant d'atteindre le point d'ébullition	Dépôt de calcaire excessif au fond de la carafe	Décalcifiez plus fréquemment
	Peu d'eau a été versée ou bien il n'y a pas d'eau	Augmentez la quantité d'eau pour atteindre au moins le niveau minimum
L'appareil ne s'allume pas	Activation du dispositif de sécurité due à un fonctionnement sans eau	Laissez refroidir la bouilloire avant d'activer un nouveau cycle d'ébullition
	La fiche n'est pas correctement branchée sur la prise	Branchez la fiche sur la prise de courant. N'utilisez ni d'adaptateurs ni de rallonges. Contrôlez que l'interrupteur général est activé
	Le câble est défectueux	Demandez à un Centre d'Assistance agréé de remplacer le câble
	Absence de courant électrique	Contrôlez que l'interrupteur général est activé

FR